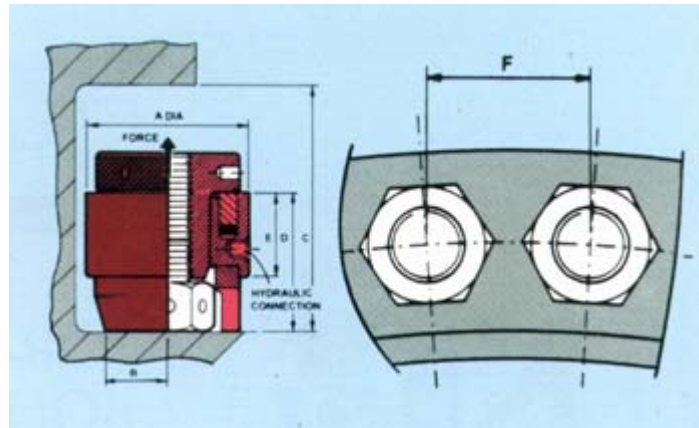


Gewinde-Spannzylinder Serie CTST



Bezeichnung	Gewinde	Bezeichnung	Nennlast	Kolbenfläche	Hub	Gew.	A	B	C	D	E	F				
zöllig	Inch	metrisch	Kn	to	In ²	mm ²	mm	kg	mm							
1		16	1CTST:0016	228	23	2.35	1516	10	3.5	73	24	110	74	45	49	
		18	1CTST:0018								24	110	74	45	49	
		20	1CTST:0020								27	110	74	45	51	
		22	1CTST:0022						3		27	115	74	45	51	
		24	1CTST:0024								30	125	78	45	60	
		27	1CTST:0027								32	130	78	45	60	
2		30	2CTST:0030	443	45	4.58	2955	15	5		102	30	150	90	54	72
		33	2CTST:0033								102	34	150	90	54	74
		36	2CTST:0036						5		102	36	160	95	54	76
		39	2CTST:0039								102	38	170	100	54	80
3		39	3CTST:0039	811	81	8.38	5406	15	9		132	42	175	95	56	88
		42	3CTST:0042								132	42	185	100	56	90
		45	3CTST:0045								132	44	195	103	56	94
		48	3CTST:0048						9		132	46	205	107	56	100
		52	3CTST:0052								132	48	210	112	56	104

	Bezeichnung	Gewinde		Bezeichnung	Nennlast		Kolbenfläche		Hub	Gew.	A	B	C	D	E	F	
		zöllig	Inch		mm	metrisch	Kn	to									In ²
4	4CTST:1875	1 7/8		48	4CTST:0048	1273	128	13.16	8490	15	15	163	50	205	105	56	110
	4CTST:2000	2		52	4CTST:0052							163	52	215	108	56	112
	4CTST:2250	2 1/4		56	4CTST:0056							163	54	235	117	56	118
				60	4CTST:0060							163	54	238	120	56	126
	4CTST:2500	2 1/2		64	4CTST:0064							163	58	254	129	56	126
5	5CTST:2500	2 1/2		64	5CTST:0064	1830	184	18.9	12194	15	25	192	64	254	125	60	136
				68	5CTST:0068							192	72	258	130	60	144
	5CTST:2750	2 3/4		72	5CTST:0072						25	192	72	258	130	60	146
	5CTST:3000	3		76	5CTST:0076							192	74	258	141	60	154
6	6CTST:3000	3		76	6CTST:0076	2646	266	27.35	17645	15	44	231	76	260	146	64	162
				80	6CTST:0080							231	76	264	146	64	162
	6CTST:3250	3 1/4		85	6CTST:0085							231	78	272	148	64	174
	6CTST:3500	3 1/2		90	6CTST:0090							231	78	280	154	64	185
	6CTST:3750	3 3/4		95	6CTST:0095					40.5		231	99	300	168	64	200
				100	6CTST:0100							231	105	305	172	64	212

Max. Arbeitsdruck = 21750psi / 1500 bar

